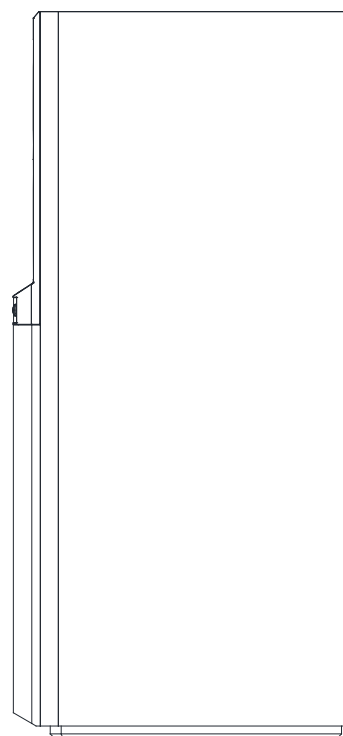
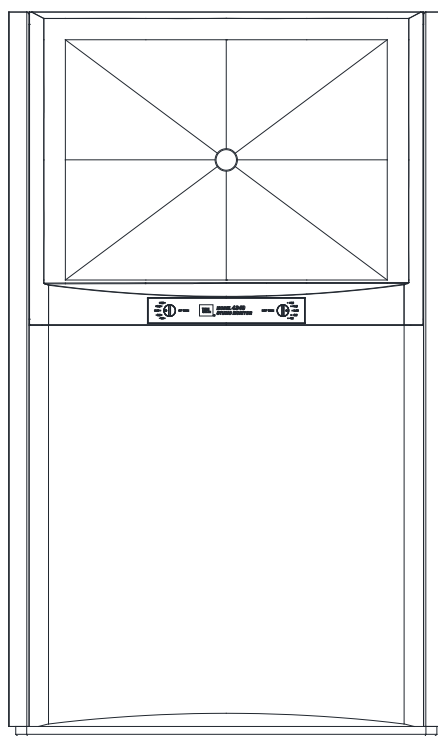
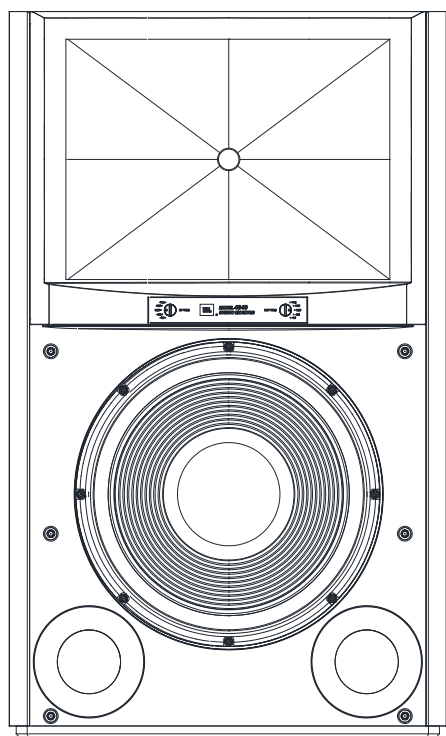




JBL[®] 4349

300mm 2 ウェイスタジオモニター



取扱説明書

はじめに

JBL® 4349 2 ウェイスタジオモニターをお買い上げいただきありがとうございます。

70年以上にわたって、JBLは世界中のコンサートホール、レコーディングスタジオ、映画館用のオーディオ機器を提供してきました。そしてJBL製品は、一流のレコーディングアーティストや音響技術者たちにとって間違いのない選択になったのです。4349は家庭用に設計されたJBLスタジオモニターシリーズの、新しい大型ブックシェルフ/モニターです。新たなスピーカーから最高のパフォーマンスを引き出すために、この説明書をよく読んでください。

梱包内容

JBL 4349 の梱包内容:

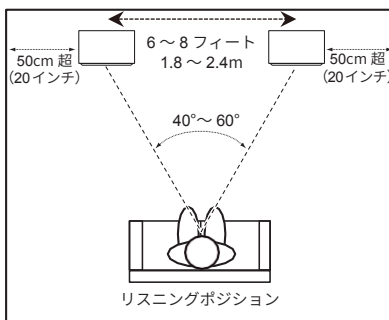
- スピーカー本体 x 1
- スピーカーグリル (装着済) x 1
- 取扱説明書 x 1

発送時に損傷があったと思われる場合は、ただちに販売店にご連絡ください。将来輸送することがある場合は、箱および梱包材を保存しておくことをお勧めします。

設置および位置合わせ

警告: 4349の重量はそれぞれ約37.7kgです。約108.9kgの重量を十分支えられる頑丈な棚、スタンド、または特別な構造物上に設置することをお勧めします。スピーカーを棚または台に設置する前に、設置場所がスピーカーの重量を支えられるだけの十分な強度有していることをご確認ください。

スピーカーの設置位置を決定する際は、下のイラストを参考にして部屋の中で最適な設置場所を考えてください。



パワーアンプやエアコンや暖房等の吹き出し口、または高熱を発するその他の物をスピーカーの近くに置かないでください。スピーカーを湿気やほこりの多い場所に設置しないでください。

スピーカーを直射日光またはその他の強い光が当たる場所に設置しないでください。

最高のサウンド実現するために、スピーカー同士を1.8～2.4m離して設置してください。スピーカーをこの距離よりさらに離して設置する場合は、リスニングポジションの方に向けて角度を付けてください。

リスナーとスピーカーの角度が40度～60度の時、スピーカーは最も正確なステレオサウンドステージを生み出します。

ホーンの中心がほぼ耳の高さになるようにスピーカーを設置してください。

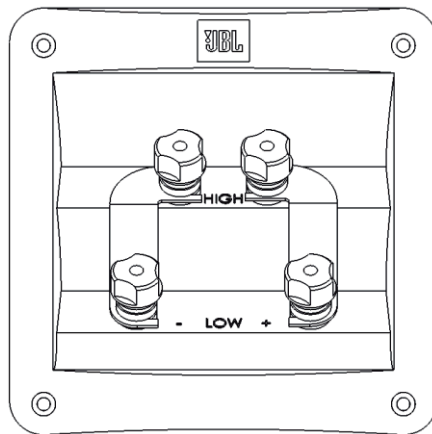
一般的に、スピーカーが壁または部屋の隅に近づくほど、低音は増加します。最高のパフォーマンスのため、スピーカーは側壁から少なくとも50cm離して置くことをお勧めします。

4349にはスピーカーを上方に向けるオプションのスピーカースタンド（型番JBL JS-120、別売）を取り付けることができます。

接続

警告：接続を行う前に、システムの全ての電気部品が OFF（できれば AC コンセントから抜いてある）になっていることを確認してください。

スピーカーとアンプにはプラスとマイナス（「+」と「-」）に対応する接続端子があります。4349 には 2 組の接続端子があります。金メッキジャンパーストラップをそれぞれの端子に接続します。各端子には「+」と「-」の記号が付いています。さらに「+」端子には赤いリング、「-」端子には黒いリングが付いています。下のイラストをご覧ください。



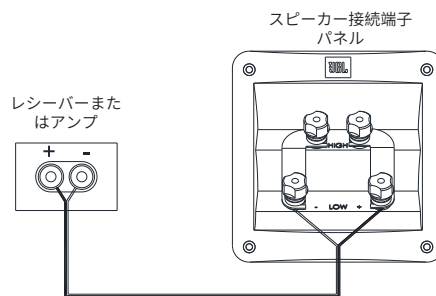
4349 は、「+」（赤色）端子の電圧がスピーカードライバーを外に向かって（部屋に向かって）動かすように設計されています。

極性コード付の高品質スピーカーケーブルの使用をお勧めします。通常、突起部または他のコード付のケーブルがプラス電極（「+」）と考えられます。

確実に適切な極性にするため、スピーカーの各「+」（赤色）端子に、アンプまたはレシーバーの背面にある左と右チャンネルの「+」端子を接続してください。同様に、「-」（黒色）端子も接続してください。レシーバーまたはアンプの取扱説明書を読んで接続手順を確認してください。

基本的なシングルワイヤー接続：

以下の図に示されている通りに、アンプを各スピーカーに接続してください。スピーカーの端子のどちらか 1 組を使用できます。注：スピーカーケーブルを接続中に、2 組の端子間のジャンパーストラップを取り外さないでください。



重要：極性を逆に（すなわち、「+」を「-」にまたは「-」を「+」に）接続しないでください。これは、貧弱なステレオイメージングと低域の量感の低下の原因になります。

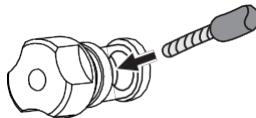
4349 の金メッキスピーカー端子は次のような様々なタイプのケーブルコネクタに対応しています。裸線、Y ラグ、ピンコネクタ、およびバナナコネクタ。

裸線またはピンコネクタの使用:

A. キャップをねじって緩める



B. ポストの穴に裸線またはピンコネクタを差し込む



C. キャップを締めてケーブルをしっかりと固定する



重要: (+) と (-) の線、またはピンが互いに、あるいは他の端子と接触していないことを確認してください。配線に触れると回路がショートし、レシーバーまたはアンプが破損する可能性があります。

注: 裸線は端子軸のまわりに巻き付けることもできます。次に、キャップを閉めてケーブルを固定します。

警告: いったんキャップを閉めたら、各端子間のジャンパストラップがしっかりと固定されていることをご確認ください。緩んでいると、スピーカーが正しく作動しません。

Y ラグ端子の使用:

A. キャップをねじって緩める



B. Y ラグ端子をスピーカー端子にはめ込む



C. キャップを締める



重要: (+) と (-) の Y ラグの端子部が互いに、あるいは他の端子と接触していないことをご確認ください。端子部に触れると回路がショートし、レシーバーまたはアンプが破損する可能性があります。

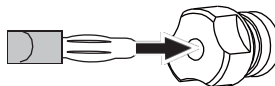
警告: いったんキャップを閉めたら、各端子間のジャンパストラップがしっかりと固定されていることをご確認ください。緩んでいると、スピーカーが正しく作動しません。

バナナコネクタの使用:

A. キャップを締める



B. キャップの穴にバナナコネクタを差し込む

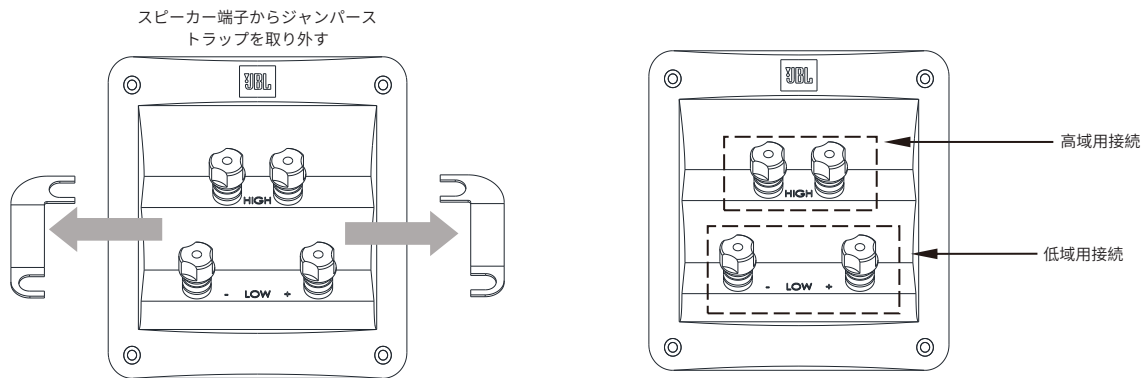


警告: 必ずキャップを閉め、各端子間のジャンパストラップがしっかりと固定されていることをご確認ください。緩んでいると、スピーカーが正しく作動しません。

バイワイヤーおよびバイアンプ接続:

バイワイヤーまたはバイアンプ操作をするには、JBL 4349 スタジオモニターの端子カップからジャンパストラップを取り外し、安全な場所に保管してください。ストラップを取り外すと、低域用と高域用クロスオーバーネットワークのみが切断されます。しかし、独立したドライバーユニット用にカスタマイズされたクロスオーバーネットワークの完全な保護と周波数の設定は維持されます。

警告: ジャンパストラップを取り付けたままスピーカーにバイワイヤー接続しないでください。
重大なアンプの損傷、怪我、または他の物体の損傷につながる可能性があります。

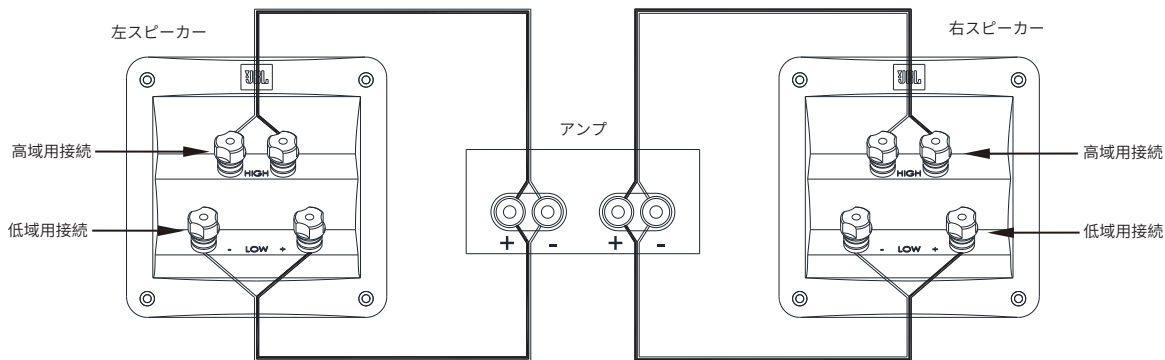


4349 の接続部には、ジャンパストラップでつながれた 2 組の入力端子があります。上部の端子はコンプレッションドライバー用で、下部の端子はウーファー用です。

バイワイヤリング

スピーカーの高域用と低域用入力がある同一のアンプチャンネルから 2 つの異なるケーブルで動作している場合は、アンプとスピーカーシステムがバイワイヤリングされています。通常、接続には異なる種類のケーブルを使用します。高電流性能のケーブル、または低音が優れているケーブルは通常低域用に使用され、低インダクタンスケーブル、または高音が優れているケーブルは高域用に使用されます。どちらのケーブルも同一のアンプ出力に接続します。この配線により、適度に改善したという報告がいくつかあります。

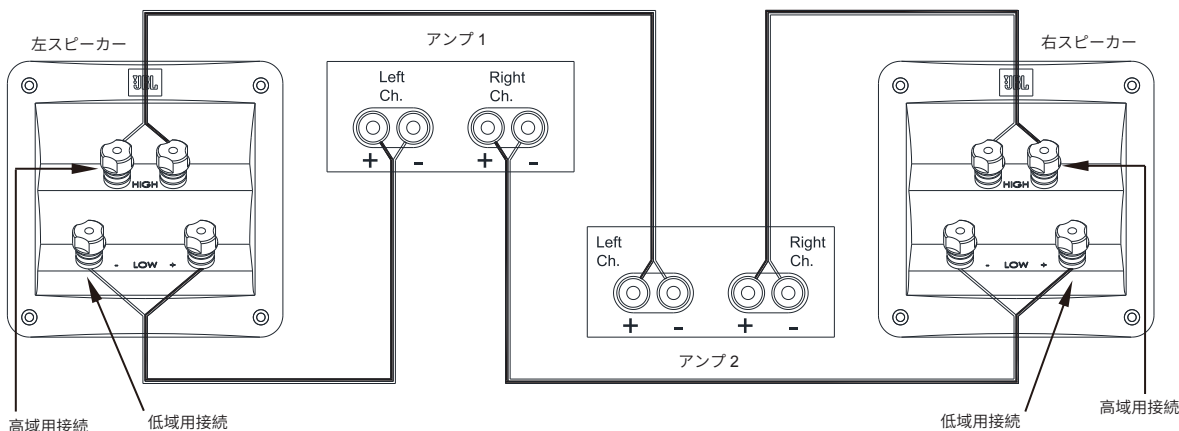
JBL 4349 をバイワイヤリングするには、以下のイラストに従ってスピーカーを接続してください。



バイワイヤーおよびバイアンプ接続（続き）：

バイアンプ配線

アンプの1チャンネルが高域用に使用されていて、アンプのもう一つのチャンネルが低域用に使用されている場合、アンプとスピーカーシステムはバイアンプ接続されています。1台の2ウェイスピーカーでステレオアンプから両方のチャンネルを使用することができます。異なる帯域幅向けに、より適切なアンプのチャンネルとケーブルを選択すると、非常にはっきりした改善が見られることがあります。バイアンプ用に JBL 4349 を配線するには、以下のイラストに従ってスピーカーを接続してください。



どちらの場合でも、4 ページの「基本的なシングルワイヤー接続」の異なったコネクタタイプについての指示に従ってください。注：様々なスピーカー配線と接続オプションについてさらに情報が必要な場合は、お近くの JBL 製品販売店にご連絡ください。

コントロール / 調節

4349 はウーファーとコンプレッションドライバーしか備えていませんが、高度なクロスオーバーネットワークがフロントパネル調節を行い、ウーファーに対して高域用 (HF) レンジと超高域用 (UHF) レンジのバランスを取ります。



高域用トリム

超高域用トリム

部屋の音響特性または好みに合わせてこれらのコントロールを行い、スピーカーのサウンドを調節することができます。スピーカーを工場出荷時の設定に戻したい場合は、コントロールを「0dB」に合わせてください。

大部分のスピーカーと同様に、4349 はスピーカードライバーを備えており、そのサスペンションとなる部分を「使い慣らし」最適なパフォーマンスを実現するには数週間かかります。その間、ウーファー、HF トリムレベルおよび UHF トリムレベル間のバランスが変わることがあるので、その都度 HF と UHF コントロールを調節することをお勧めします。

スピーカーの手入れ

- ほこりを取り除くために、清潔な乾いた布でキャビネットを拭いてください。湿った布はキャビネットの仕上げを曇らせることがあります。ベンジン、塗料用シンナーまたはアルコールなどの揮発性の薬品は使用しないでください。
- キャビネットの近くで殺虫剤をスプレーしないでください。
- グリルの布地からほこりを取り除くために、吸引力「低」にセットした電気掃除機を使用してください。
- グリルの色があせたり、色が均一でなくなる可能性があるため、グリルを水洗いしないでください。
- ウーファーコーンの表面にほこりがついた場合、柔らかく乾いた筆または絵筆を使えば、丁寧に掃除ができます。湿った布を使わないでください。

仕様

JBL® 4349 STUDIO MONITOR

スピーカータイプ:	2 ウェイ大型ブックシェルフ / モニター
低域用スピーカードライバー:	300mm JW300PG-8 ピュアバルブウーファー
高域用スピーカードライバー:	38mm D2415K D2 コンプレッションドライパー
最大推奨アンプ出力:	25-200W RMS
周波数特性 (-6dB):	32Hz ~ 25kHz
出力音圧レベル (2.83V@1m) :	91dB
公称インピーダンス:	8 Ω
クロスオーバー周波数:	1.5kHz
エンクロージャータイプ:	前面デュアルバフレス方式
入力:	バイワイヤ接続対応金メッキスピーカー端子
寸法 (高さ x 幅 x 奥行) : グリル装着時	737mm x 445mm x 343mm
重量:	約 37.7kg
仕上げ:	ウオールナット / ブラックウオールナット突板仕上げ

Торговая марка:	JBL
Назначение товара:	Пассивная акустическая система
Изготовитель:	Харман Интернешнл Индастриз Инкорпорейтед, США, 06901 Коннектикут, г.Стэмфорд, Атлантик Стрит 400, офис 1500
Страна происхождения:	Китай
Импортер в Россию:	ООО «ХАРМАН РУС СиАйЭс», 127018, г.Москва, ул. Двинцев, д.12, к 1
Гарантийный период:	1 год
Информация о сервисных центрах:	www.harman.com/ru тел. +7-800-700-0467
Срок службы:	5 лет
Товар сертифицирован	
Дата производства:	Дата изготовления устройства определяется по двум буквенным обозначениям из второй группы символов серийного номера изделия, следующих после разделительного знака «-». Кодировка соответствует порядку букв латинского алфавита, начиная с января 2010 года: 000000-MY0000000, где «M» - месяц производства (A - январь, B - февраль, C - март и т.д.) и «Y» - год производства (A - 2010, B - 2011, C - 2012 и т.д.).

Используйте устройство только по прямому назначению в соответствии с предоставленной инструкцией. Не пытайтесь самостоятельно вскрывать корпус товара и осуществлять ремонт. В случае обнаружения недостатков или дефектов, обращайтесь за гарантийным обслуживанием в соответствии с информацией из гарантийного талона. Особые условия хранения, реализации и (или) транспортировки не предусмотрены. Избегайте воздействия экстремальных температур, длительного воздействия влаги, сильных магнитных полей. Устройство предназначено для работы в жилых зонах. Срок годности не ограничен при соблюдении условий хранения. Пожалуйста, не утилизируйте устройства с литий-ионными аккумуляторами вместе с бытовыми отходами.

产品中有害物质的名称及含量

部件名称	目标部件	有害物质或元素					
		铅 (Pb)	汞 (Hg)	镉 (Cd)	六价铬 (Cr(VI))	多溴联苯 (PBB)	多溴二苯醚 (PBDE)
箱体	外壳, 面板, 背板等	O	O	O	O	O	O
零部件	喇叭, 电容, 连接器	X	O	O	O	O	O
附件	连接线, 说明书, 包装等	O	O	O	O	O	O

本表格依据 SJ/T 11364 的规定编制

O: 表示该有害物质在该部件所有均质材料中的含量均在 GB/T 26572 规定的限量要求以下。

X: 表示该有害物质至少在该部件的某一均质材料中的含量超出 GB/T 26572 规定的限量要求。



在中华人民共和国境内销售的电子电气产品上将印有“环保使用期”(EPUP)符号。

圆圈中的数字代表产品的正常环保使用年限。



アクセスしてください:
www.jblsynthesis.com



8500 Balboa Boulevard, Northridge, CA 91329 USA

© 2020 HARMAN International Industries, Incorporated(ハーマンインターナショナルインダストリーズ株式会社)。無断複写・転載を禁じます。JBL、および HDI は、ハーマンインターナショナルインダストリーズ株式会社 (HARMAN International Industries, Incorporated) の商標で、米国および/またはその他の国々で登録されています。

特徴、仕様および外観は、予告なしに変更されることがあります。



パート No.950-0576-001 概要 .X2

For additional languages, please visit jblsynthesis.com
Pour les autres langues, veuillez visiter jblsynthesis.com
Informationen in weiteren Sprachen finden Sie unter jblsynthesis.com
Если вам нужны версии на других языках, перейдите на сайт jblsynthesis.com
他の言語で読むには、jblsynthesis.com にアクセスしてください
Para obtener otros idiomas, visita jblsynthesis.com
Para obter o manual do usuário em outros idiomas, acesse jblsynthesis.com
추가 언어에 대해서는 jblsynthesis.com 에서 확인하십시오
如需其他语言, 请访问 www.jblsynthesis.com